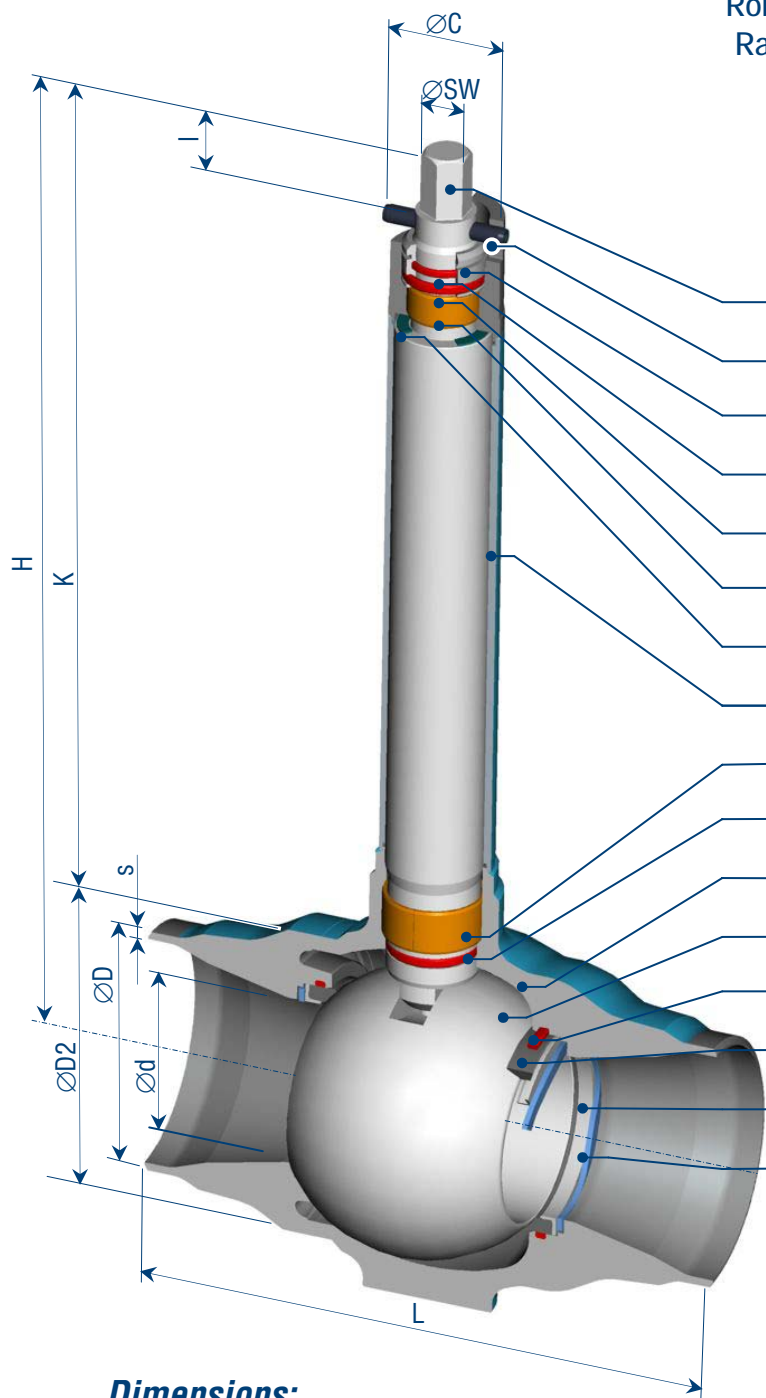


Klinger KHO Monolith

Robinet à tournant sphérique monobloc
Raccordement à souder selon EN12627

Passage réduit
Matière: acier



Désignations	Matière
Tige de manoeuvre	1.4104
Goupille élastique	Acier ressort
Douille	1.4104
Joint torique	EPDM/TFE*
Joint torique	EPDM/TFE*
Palier	St/Bz/PTFE
Rondelle	KFC-25
Extension de tige	1.4021/1.0254
Palier	St/Bz/PTFE
Joint torique	EPDM/TFE*
Corps	1.0619
Sphère	1.4404
Joint torique	EPDM/TFE*
Élément d'étanchéité KFC-25	
Flasque	1.4104
Ressort sinusoïdal	Acier ressort

KHO

PN 40
DN 25 – 150
Matière: VIII

Encombrement
selon
EN 12982, GR 67

*) matières différentes selon application

Dimensions:

DN	PN	d	D	s	D2	L	C	K	H	I	SW	Poids
25R20	40	20	33,7	3,2	50	100	30	375	400	28	19	2,5 kg
32R25	40	25	42,4	3,2	60	110	30	370	400	28	19	2,9 kg
40R32	40	32	48,3	3,2	72	125	30	384	420	28	19	3,5 kg
50R40	40	40	60,3	3,2	90	150	30	375	420	28	19	5,2 kg
65R50	40	50	76,1	3,2	100	190	45	380	430	28	19	9,2 kg
80R65	40	65	88,9	3,2	124	220	45	368	430	28	19	13 kg
100R80	40	80	114,3	3,6	150	260	51	385	460	28	19	21 kg
125R100	40	100	139,7	3,6	185	330	51	397,5	460	28	19	34 kg
150R125	40	125	168,3	4	230	430	51	395	510	28	19	64 kg

Toutes les mesures en mm.