

NIVEAUX A GLACES VAPEUR KLINGER TYPE R160 (réflexion)

CARACTERISTIQUES TECHNIQUES

- ✚ Utilisation sur : vapeur saturée
- ✚ Pression maximum d'utilisation : 32 bar vapeur saturée
- ✚ Robinetterie de niveau recommandée ; Klinger type D
- ✚ Glaces prismatiques à réflexion Klinger type B
- ✚ Boulonnerie M12
- ✚ Couple de serrage de la boulonnerie 75Nm

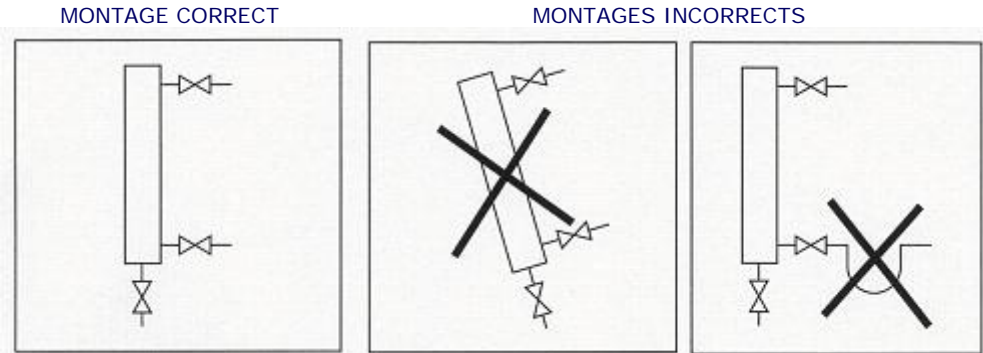
NOTICE D'UTILISATION

✚ INSTALLATION ET MISE EN SERVICE	PAGE N° 2
✚ CONTROLES PERIODIQUES	PAGE N° 3
✚ USURE DES GLACES	PAGE N° 4
✚ NOTICE D'ENTRETIEN	PAGE N° 5
✚ PIECES DE RECHANGE	PAGE N° 6

Dans un souci constant d'amélioration des produits, les caractéristiques des matériels présentés dans ce document pourront être modifiées sans préavis. L'utilisateur reste responsable de la conception et de la réalisation de ses installations ainsi que du choix des matériels qui y sont incorporés.

INSTALLATION ET MISE EN SERVICE

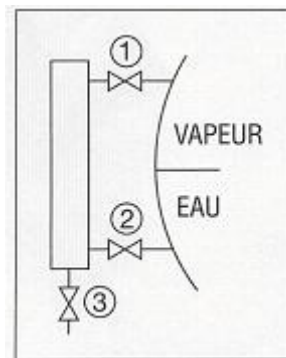
INSTALLATION



IMPORTANT: pour éviter au maximum la formation de condensats, les tubulures de raccordement de l'indicateur au réservoir doivent être les plus courtes possible et soigneusement calorifugées. L'appareil sera éventuellement supporté pour que la pente ramène l'eau de recondensation au réservoir. L'appareil sera calorifugé s'il est à l'extérieur.

MISE EN SERVICE

But: éviter le choc thermique provoqué par l'ouverture brutale des robinets (risque de rupture des glaces).



- ✚ Ouvrir le robinet de purge 3;
- ✚ Entrouvrir le robinet supérieur 1 et laisser fuser un filet de vapeur dans le corps de l'indicateur de niveau pendant quelques minutes. En projetant quelques gouttes d'eau sur le corps de niveau, on peut dire que la température est suffisante si elles se vaporisent immédiatement;
- ✚ Fermer lentement le robinet de purge 3;
- ✚ Quand l'eau atteint le haut de la glace, ouvrir le robinet inférieur 2. Le niveau s'équilibre;
- ✚ Ouvrir en grand le robinet supérieur 1. L'appareil est en service.

RESSERRAGE A CHAUD DE LA BOULONNERIE

☛ **1 heure après la première mise en service ou après un changement de glace, cette opération est impérative et notre garantie ne sera effective que dans ces conditions.**

Mode opératoire:

- ✚ Fermer les 2 robinets de communication avec la chaudière;
- ✚ Purger l'indicateur;
- ✚ Resserrer la boulonnerie à l'aide d'une clef dynamométrique. Voir chapitre "Notice d'entretien" pour l'ordre de serrage des boulons et le couple à appliquer;
- ✚ Refermer le robinet de purge et rouvrir lentement les robinets de communication avec la chaudière.

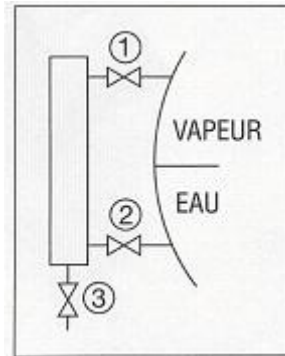
Ces opérations doivent être répétées plusieurs fois dans les premières heures de service.

CONTROLES PERIODIQUES

Les appareils de contrôle assurant la surveillance et la sécurité de la chaudière doivent faire l'objet de contrôles périodiques.

PURGE ET VERIFICATION DU NIVEAU

Nous recommandons le mode opératoire ci-après qui permet de purger l'indicateur, de nettoyer la chambre et de contrôler le bon fonctionnement de la robinetterie:



- ✚ Fermer le robinet supérieur 1 et laisser le robinet inférieur 2 ouvert;
- ✚ Ouvrir le robinet de purge 3 et s'assurer qu'il débite;
- ✚ Fermer le robinet inférieur 2. Entrouvrir le robinet supérieur 1. Un jet de vapeur va nettoyer la chambre, le robinet de purge 3 restant ouvert. S'assurer que la purge 3 débite;
- ✚ Fermer la purge 3, ouvrir en grand le robinet supérieur 1 puis le robinet inférieur 2. L'eau doit remonter très rapidement et sans difficulté dans l'indicateur et se stabiliser après une légère oscillation. Une remontée lente du niveau indique que le robinet inférieur 2 de communication eau est partiellement obstrué.

VERIFICATION DE L'ETANCHEITE DU NIVEAU A GLACE

Fréquence: quotidienne.

En cas de légère fuite de vapeur constatée, resserrer à chaud la boulonnerie de l'indicateur selon le mode opératoire décrit au chapitre "Installation et mise en service". Si l'étanchéité parfaite ne peut être obtenue, remplacer les joints et éventuellement les glaces.

CONTROLE DE L'USURE DES GLACES

Fréquence: hebdomadaire.

Se reporter au chapitre "Usure des glaces".

USURE DES GLACES

L'indicateur de niveau à réflexion comporte une seule glace, dont la face en contact avec le fluide est striée (glace prismatique).

Les indices de réflexion différents font apparaître la phase liquide en noir et la phase gaz en brillant argenté.

La lecture du niveau y est très nette, pourvu que les prismes de la glace ne soient, ni encrassés, ni corrodés.

Cet appareil est utilisé jusqu'à une pression maximum de 32 bar vapeur, souvent en deçà.

Les glaces prismatiques, en contact direct avec la vapeur, vont être des pièces d'usure. La limite maximum d'utilisation des glaces prismatiques est 32 bar, la vitesse d'usure des glaces devenant excessive à cette pression.

Soumises aux contraintes très dures de la vapeur (pression et température élevées, chocs thermiques, érosion par les condensats, agression des produits de traitement d'eau), les glaces prismatiques ont une durée de vie très variable, dépendant principalement des paramètres suivants:

- ✚ Qualité des glaces
- ✚ Quantité de condensats qui se forment dans l'indicateur
- ✚ pH et température de l'eau de chaudière

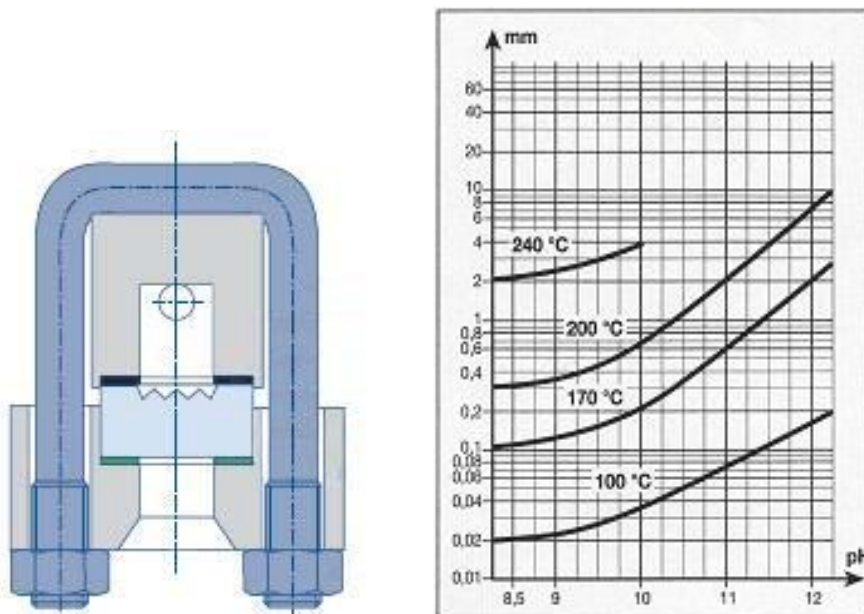
Pour assurer une longévité maximum aux glaces prismatiques, il importe de respecter les règles suivantes:

- ✚ **REGLE N° 1:** n'utiliser que des glaces prismatiques spécialement conçues pour utilisation vapeur, telles que celles équipant l'appareil neuf. Il s'agit de glaces au borosilicate précontraintes thermiquement de marque KLINGER. Ces glaces répondent aux normes DIN 7081 et ÖNORM M 7354. Nous déconseillons formellement l'utilisation de toute autre glace.
- ✚ **REGLE N° 2:** diminuer au maximum la formation de condensats dans l'indicateur. Plus la différence de température entre la vapeur et l'air extérieur est importante, plus il y a formation de condensats dans l'indicateur. Ceux-ci sont responsables de l'usure des glaces. Pour une bonne longévité des glaces, il importe donc de réduire leur formation (se reporter aux conseils d'installation).
- ✚ **REGLE N° 3:** maintenir le pH de l'eau de chaudière à une valeur maximum de 10 (moins si possible).
- ✚ **REGLE N° 4:** quand changer de glace ?

L'usure des prismes de la glace par les condensats se manifeste de façon plus marquée sur la partie supérieure de la glace en contact avec la vapeur. Les prismes attaqués prennent une forme irrégulière et dentelée, générant de ce fait une lecture peu nette du niveau. Il faut changer de glace à ce moment.

Le diagramme ci-dessous correspond à la norme Autrichienne M7354 et représente l'usure de la glace en mm/mois en fonction du pH de l'eau de chaudière et de la température de l'eau. Il s'agit de chiffres indicatifs montrant l'usure maximale de la surface de la glace pouvant être envisagée.

L'augmentation du pH et de la température accroît considérablement l'usure des glaces. La valeur du pH de l'eau de chaudière dépend de la nature et de la quantité des additifs chimiques utilisés dans le traitement de l'eau de chaudière.



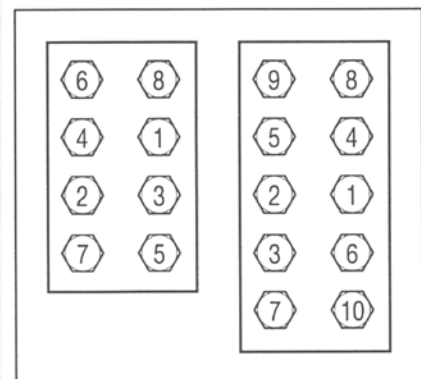
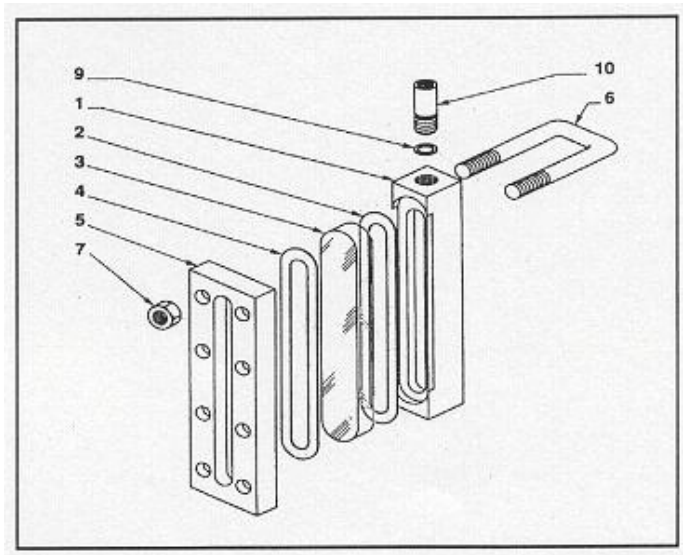
**NOTICE D'ENTRETIEN
 INDICATEUR DE NIVEAU A REFLEXION KLINGER TYPE R160**

Les opérations d'entretien de cet appareil se limitent à:

RESSERRAGE A CHAUD DE LA BOULONNERIE en cas d'éventuelle apparition d'une fuite et dès l'apparition de celle-ci (se reporter au chapitre "Installation et mise en service", 3^{ème} paragraphe).

CHANGEMENT DES GLACES PRISMATIQUES ET DES JOINTS

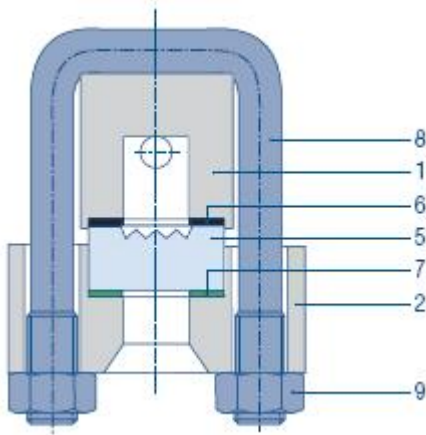
- ✚ **Les 2 robinets de communication avec la chaudière étant fermés, purger l'indicateur et le déposer.**
- ✚ **Démontage:**
 - Démontez toutes les pièces;
 - Nettoyez soigneusement les portées de joints, toute trace d'ancien joint devant disparaître;
 - Lubrifiez les filets à l'aide d'une graisse graphitée.
- ✚ **Remontage:** utiliser des joints et des glaces neufs; il est très important de remonter les joints neufs sur des portées absolument saines et d'un parallélisme parfait. Les joints seront montés à sec, sans graisse. Monter successivement:
 - La pièce avant repère 5;
 - Le joint d'appui repère 4;
 - La glace repère 3;
 - Le joint d'étanchéité repère 2;
 - Le corps repère 1
 - Les étriers repère 6, puis serrer la boulonnerie à l'aide d'une clef dynamométrique. Ordre de serrage des boulons et couple à appliquer ci-dessous.
- ✚ **Resserrage à chaud de la boulonnerie 1 heure après la mise en service:** cette opération est impérative. Se reporter au chapitre "Installation et mise en service", 3^{ème} paragraphe. Ordre de resserrage des boulons et couple à appliquer ci-dessous.



COUPLE 75 Nm

PIECES DE RECHANGE
INDICATEUR DE NIVEAU A REFLEXION KLINGER TYPE R160

NOMENCLATURE DES PIECES

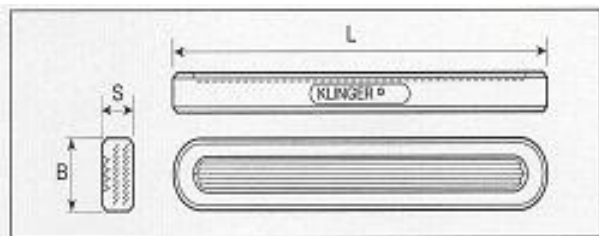


Repère	Désignation
1	Corps
2	Pièce avant
5	Glace
6	Joint d'étanchéité
7	Joint d'appui
8	Etrier
9	Ecrou

Raccordement aux robinets par tubulures lisses Ø16mm

PIECES D'USURE

- ✚ Glaces prismatiques à réflexion Klinger type B, au verre au borosilicate, précontraintes thermiquement;
- ✚ Joints de glace type B.



Appareil	Glace	L mm	B mm	S mm
R160, I	B I reflex	115	34	17
R160, II	B II reflex	140	34	17
R160, III	B III reflex	165	34	17
R160, IV	B IV reflex	190	34	17
R160, V	B V reflex	220	34	17
R160, VI	B VI reflex	250	34	17
R160, VII	B VII reflex	280	34	17
R160, VIII	B VIII reflex	320	34	17
R160, IX	B IX reflex	340	34	17

Les glaces de niveau Klinger type B sont emballées individuellement sous étui carton. Elles sont fournies avec un joint d'appui (couleur vert et blanc) et un joint d'étanchéité (couleur noir), prêtes au montage.

ATTENTION : UTILISER UNIQUEMENT DES PIECES D'ORIGINE KLINGER