

Niveaux à réflexion type R250-RAV940/950

Applications process PN250/ANSI 1500, T max 400°C

Constructions:

- acier carbone (code matière FS/H)
- inox (code matière M/H pour pièces en contact avec le fluide ou M pour tout inox)
(autres matières sur demande)

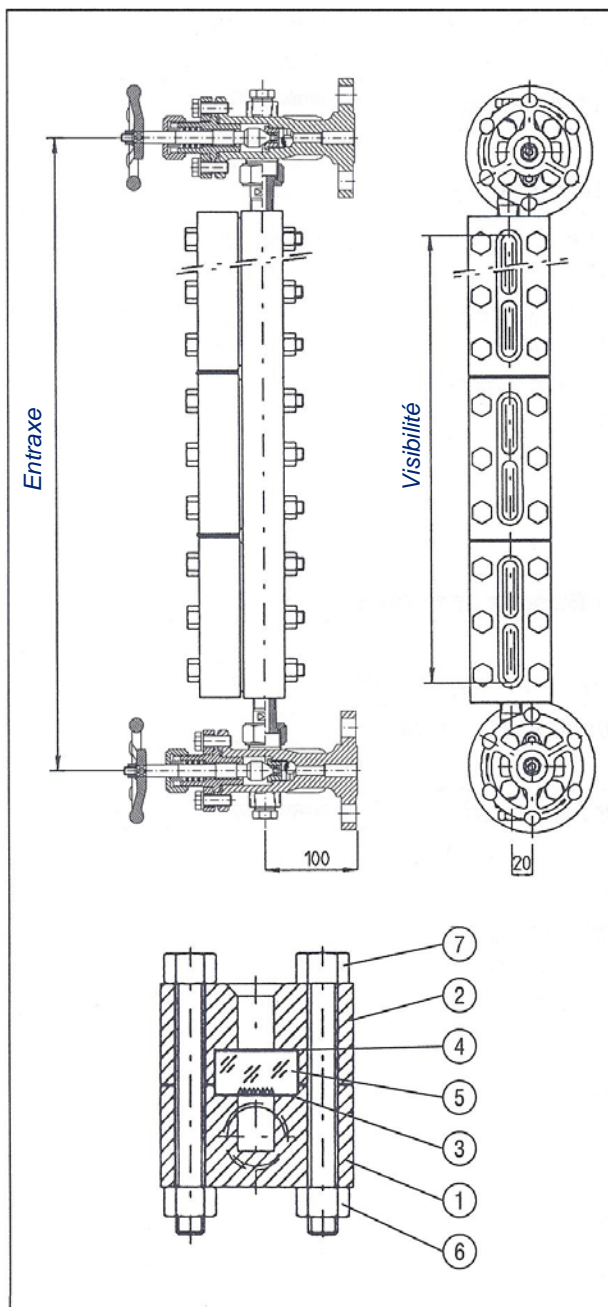
Glaces à réflexion Klinger au borosilicate type B.

Niveaux équipés des robinetteries d'isolement type RAV940 ou RAV950 (voir fiches techniques pages 2 ou 3).

Raccordement à la robinetterie:

- par mamelons filetés 1/2" NPT (3/4" en option) avec les robinetteries RAV946 ou RAV956 (non orientable)
 - par unions mâles 1/2" NPT (3/4" en option) avec les robinetteries RAV947 ou RAV957 (orientable)
(piquages latéraux ou arrière sur demande)
- (niveaux sans robinetterie, avec raccords à brides ou taraudés en bout, latéraux ou arrière sur demande)

Accessoires: réchauffage externe, blocs antigivre, réglettes graduées, etc...



Dimensions

Modèle	Entraxe mini (mm)	Longueur corps (mm)	Visibilité (mm)	Poids (mm)	
	RAV946	RAV947	A	A-35	
	RAV956	RAV957			
	A+97	A+137			
I	225	265	128	93	8,5
II	250	290	153	118	9,5
III	275	315	178	143	10,0
IV	300	340	203	168	11,0
V	330	370	233	198	12,0
VI	360	400	263	228	12,5
VII	390	430	293	258	13,0
VIII	430	470	333	298	14,0
IX	450	490	353	318	14,5
2 x IV	505	545	408	373	22,5
2 x V	565	605	468	433	24,0
2 x VI	625	665	528	493	25,5
2 x VII	685	725	588	553	26,0
2 x VIII	765	805	668	633	28,0
2 x IX	805	845	708	673	29,5
3 x VI	890	930	793	758	37,5
3 x VII	980	1020	883	848	39,0
3 x VIII	1100	1140	1003	968	42,0
3 x IX	1160	1200	1063	1028	43,5
4 x VII	1275	1315	1178	1143	52,5
4 x VIII	1435	1475	1338	1303	56,5
4 x IX	1515	1555	1418	1383	59,0
5 x VII	1570	1610	1473	1438	65,5
5 x VIII	1770	1810	1673	1638	70,5
5 x IX	1870	1910	1773	1738	73,5
6 x VIII	2105	2145	2008	1973	84,5
6 x IX	2225	2265	2128	2093	87,0
7 x VIII	2440	2480	2343	2308	98,5
7 x IX	2580	2620	2483	2448	102,0

Nomenclature

Nomenclature		Matières	
		FS/H	M/H
1	Corps	ASTM A 105	AISI 316
2	Couvercle	ASTM A 105	ASTM A 105
3	Joint d'étanchéité	Graphite	Graphite
4	Joint d'appui	Klinger-Sil	Klinger-Sil
5	Glace prismatique type B	Borosilicate	Borosilicate
6	Etrier	B7	B7
7	Ecrou	2H	2H

Robinettes de niveau type RAV940

Applications process PN250/ANSI1500

Robinets à siège métal, axe déporté, tige à filetage interne et bille de sécurité (isolement de tous types de niveaux process).

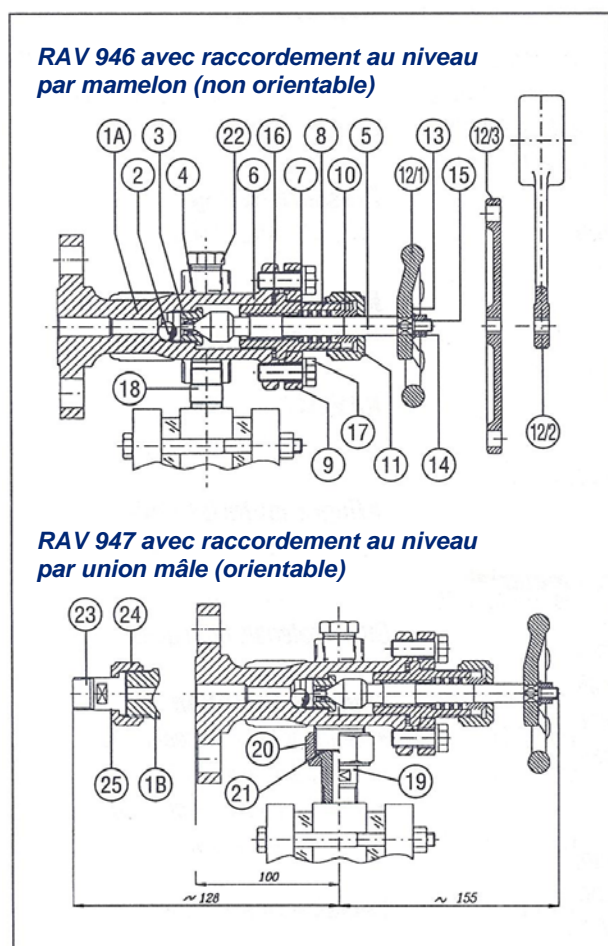
Constructions:

- acier carbone (code matière FS/H)
- inox (code matière M/H pour pièces en contact avec le fluide ou M pour tout inox)
(autres matières sur demande)

Manœuvre:

- volant standard multitour (suffixe /1)
- levier à contrepoids (suffixe /2)
- levier double pour commande par chaîne (suffixe /3)
- volant à ouverture rapide (suffixe /5)

Options: robinets d'évent et/ou de purge



Raccordements au niveau

- par mamelons filetés 1/2" NPT (3/4" en option) avec la robinetterie RAV946 (non orientable)
- par unions mâles 1/2" NPT (3/4" en option) avec la robinetterie RAV947 (orientable)

Raccordements au réservoir

- Brides intégrales selon standards

PN25/40	DN15, 20, 25
ANSI 150RF	1/2", 3/4", 1", 1 1/2"
ANSI 300/600RF	1/2", 3/4", 1"

(autres raccordements à brides sur demande (brides rapportées par soudure))

- Unions mâles 1/2", 3/4" ou 1" NPT ou BSP

Raccordements évent et purge 1/2" NPT en standard (3/4" en option) avec bouchon

Nomenclature		Matières	
		FS/H	M/H
1A	Corps à bride	A 105 N	AISI 316L
1B	Corps à union	A 105 N	AISI 316L
2	Bille de sécurité	AISI 316	AISI 316
3	Siège	AISI 316	AISI 316
4	Rondelle	Nickel	Nickel
5	Tige de manœuvre	AISI 410	AISI 316
6	Chapeau	A 105	AISI 316
7	Rondelle de fond	A 105 N	AISI 316
8	Garniture de presse étoupe	Graphite	Graphite
9	Bride	A 105 N	A 105 N
10	Fouloir de presse étoupe	A 105 N	A 105
11	Ecrou de presse étoupe	A 105	A 105
12/1	Volant	A 105	A 105
12/2	Levier à contrepoids	A 105	A 105
12/3	Levier double	A 105	A 105
13	Plaque de firme	AISI 304	AISI 304
14	Rondelle frein	R 40	R 40
15	Ecrou	2H	2H
16	Joint spiralé	Graphite/316	Graphite/316
17	Vis	B7	B7
18	Mamelon	A 106B	316L
19	Douille de raccord union	A 105	AISI 316
20	Ecrou de raccord union	A 105	A 105
21	Joint de raccord union	Klinger-Sil	Klinger-Sil
22	Bouchon	A 105	AISI 316
23	Douille de raccord union	A 105	AISI 316
24	Ecrou de raccord union	A 105	A 105
25	Joint de raccord union	Klinger-Sil	Klinger-Sil

Poids approximatifs

Raccordements	Robinet sup.ou inf.
DN20 PN40, 1" 150RF	6,8kg
DN25 PN40	7,0kg
3/4" 300/600RF	6,8kg
1" 300/600RF	7,8kg
Unions mâles 1/2", 3/4"	5,8kg

Robinetteries de niveau type RAV950

Applications process PN250/ANSI1500

Robinets à siège métal, axe déporté, tige à filetage externe et bille de sécurité (isolement de tous types de niveaux process).

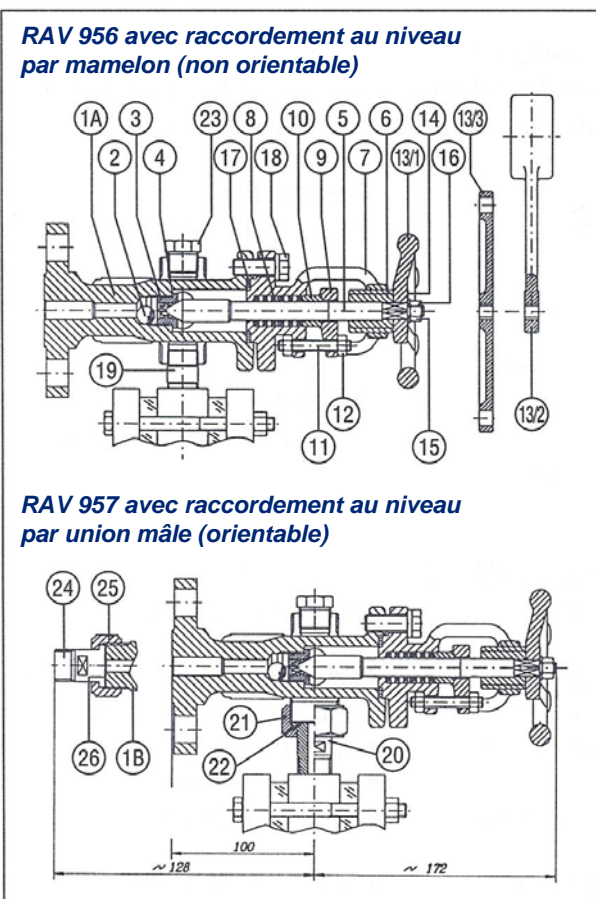
Constructions:

- acier carbone (code matière FS/H)
- inox (code matière M/H pour pièces en contact avec le fluide ou M pour tout inox)
(autres matières sur demande)

Manœuvre:

- volant standard multitour (suffixe /1)
- levier à contrepoids (suffixe /2)
- levier double pour commande par chaîne (suffixe /3)
- volant à ouverture rapide (suffixe /5)

Options: robinets d'évent et/ou de purge



RAV 956 avec raccordement au niveau par mamelon (non orientable)

RAV 957 avec raccordement au niveau par union mâle (orientable)

Raccordements au niveau

- par mamelons filetés 1/2" NPT (3/4" en option) avec la robinetterie RAV956 (non orientable)
- par unions mâles 1/2" NPT (3/4" en option) avec la robinetterie RAV957 (orientable)

Raccordements au réservoir

- Brides intégrales selon standards

PN25/40	DN15, 20, 25
ANSI 150RF	1/2", 3/4", 1", 1"1/2
ANSI 300/600RF	1/2", 3/4", 1"

(autres raccordements à brides sur demande (brides rapportées par soudure))

- Unions mâles 1/2", 3/4" ou 1" NPT ou BSP

Raccordements évent et purge 1/2" NPT en standard (3/4" en option) avec bouchon

Nomenclature	Matières	
	FS/H	M/H
1A Corps à bride	A 105 N	AISI 316L
1B Corps à union	A 105 N	AISI 316L
2 Bille de sécurité	AISI 316	AISI 316
3 Siège	AISI 316	AISI 316
4 Rondelle	Nickel	Nickel
5 Tige de manœuvre	AISI 410	AISI 316
6 Noix taraudée	AISI 316	AISI 316
7 Chapeau	A 105 N	AISI 316
8 Garniture de presse étoupe	Graphite	Graphite
9 Bride fouloir	A 105 N	A 105 N
10 Fouloir de presse étoupe	A 105 N	A 105
11 Goujon	B7	B7
12 Ecrou	2H	2H
13/1 Volant	A 105	A 105
13/2 Levier à contrepoids	A 105	A 105
13/3 Levier double	A 105	A 105
14 Plaque de firme	AISI 304	AISI 304
15 Rondelle frein	R 40	R 40
16 Ecrou	2H	2H
17 Joint spiralé	Graphite/316	Graphite/316
18 Vis	B7	B7
19 Mamelon	A 106B	316L
20 Douille de raccord union	A 105	AISI 316
21 Ecrou de raccord union	A 105	A 105
22 Joint de raccord union	Klinger-Sil	Klinger-Sil
23 Bouchon	A 105	AISI 316
24 Douille de raccord union	A 105	AISI 316
25 Ecrou de raccord union	A 105	A 105
26 Joint de raccord union	Klinger-Sil	Klinger-Sil

Poids approximatifs

Raccordements	Robinet sup.ou inf.
DN20 PN40, 1" 150RF	8,0kg
DN25 PN40	8,2kg
3/4" 300/600RF	8,0kg
1" 300/600RF	9,0kg
Unions mâles 1/2", 3/4"	7,0kg