

NIVEAUX PROCESS à REFLEXION KLINGER TYPE R250

CARACTERISTIQUES TECHNIQUES

- ✚ Utilisation sur : fluides process
- ✚ Pression maxi : PN 250 (ANSI 1500)
- ✚ Température maxi : 400°C
- ✚ Montage avec robinetteries de niveaux Klinger type RAV
- ✚ Glaces à réflexion Klinger type B
- ✚ Boulonnerie M12x100
- ✚ Couple de serrage de la boulonnerie 75Nm

NOTICE D'INSTRUCTIONS

- | | |
|--------------------------------------|-----------|
| ✚ INSTRUCTIONS DE STOCKAGE | PAGE N° 2 |
| ✚ MISE EN SERVICE | PAGE N° 3 |
| ✚ ENTRETIEN | PAGE N° 3 |
| ✚ NOMENCLATURE ET PIECES DE RECHANGE | PAGE N° 4 |

Dans un souci constant d'amélioration des produits, les caractéristiques des matériels présentés dans ce document pourront être modifiées sans préavis. L'utilisateur reste responsable de la conception et de la réalisation de ses installations ainsi que du choix des matériels qui y sont incorporés.

INSTRUCTIONS DE STOCKAGE

Les appareils et pièces de rechange doivent être stockés dans des entrepôts, à l'abri de l'humidité. Ils doivent être stockés dans leur état de livraison. Les pièces de rechange doivent être manipulées avec soin et conservées dans l'emballage d'origine, si possible pendant tout le stockage.

Si des emballages en plastique ou autres sont employés, il convient de s'assurer de l'absence de condensation. Des mesures de protection appropriées doivent être prises pour le stockage dans des ambiances poussiéreuses.

Pour éviter toute confusion, les matériels doivent être étiquetés comme sur le bon de livraison et stockés à la place qui leur est réservée.

La température des magasins doit être comprise entre - 20°C et +50°C et les changements rapides de température doivent être évités.

L'identification des pièces de rechange Klinger est possible grâce aux données dimensionnelles de la page 4 du document.

Nos clients seront informés par circulaire de toute modification pouvant affecter les exigences de stockage.

Les dommages dus à des conditions de stockage incorrectes libéreront Klinger de toute obligation relative à la garantie et à la responsabilité du fabricant.

MISE EN SERVICE

A la première mise en service ou après un remplacement de glace, quand l'appareil a atteint ses pression et température normales de service, il est indispensable de resserrer les joints de glace.

Les écrous sont resserrés en croix, en partant du centre (voir ci-dessous, chapitre entretien).

Cette opération doit être répétée une heure après la mise en température.

Notre garantie ne sera effective que dans ces conditions.

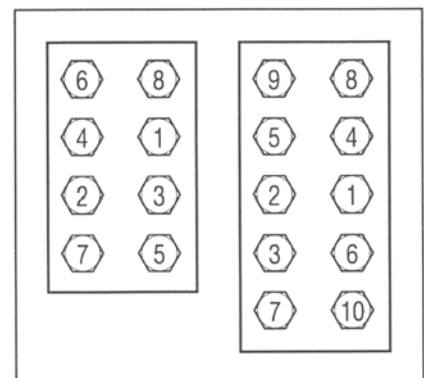
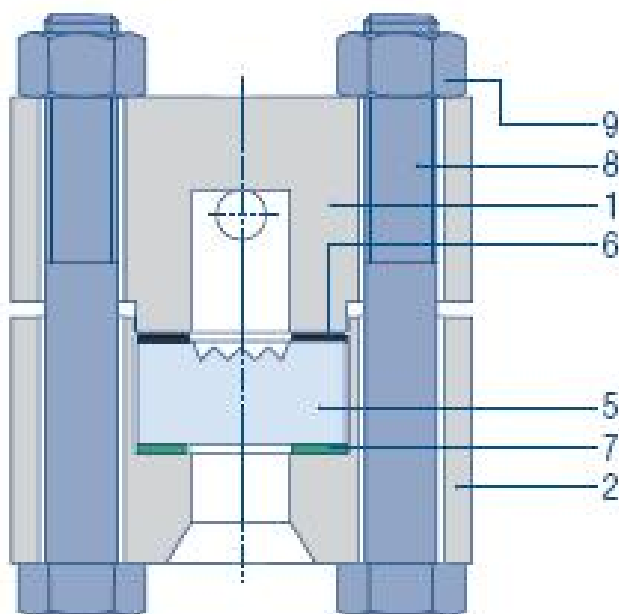
ENTRETIEN

Les opérations d'entretien de cet appareil se limitent à:

RESSERRAGE A CHAUD DE LA BOULONNERIE en cas d'éventuelle apparition d'une fuite et dès l'apparition de celle-ci (voir ci-dessous). Si l'étanchéité ne peut pas être obtenue, les joints doivent être remplacés, ainsi que les glaces si nécessaire.

CHANGEMENT DES GLACES PRISMATIQUES ET JOINTS

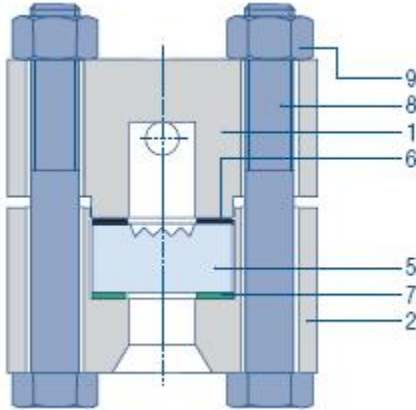
- ✚ **Les 2 robinets d'isolement étant fermés, purger l'indicateur et le déposer.**
- ✚ **Démontage:**
 - Démontez toutes les pièces;
 - Nettoyez soigneusement les portées de joints, toute trace d'ancien joint devant disparaître;
 - Lubrifiez les filets de la boulonnerie à l'aide d'une graisse graphitée.
- ✚ **Remontage:** utiliser des joints et des glaces neufs; il est très important de remonter les joints neufs sur des portées absolument saines et d'un parallélisme parfait. Les joints seront montés à sec, sans graisse. Monter successivement:
 - La pièce avant repère 2;
 - Le joint d'appui repère 7;
 - La glace repère 5;
 - Le joint d'étanchéité repère 6;
 - Le corps repère 1
 - Les vis et écrous repères 8 et 9, puis serrer à l'aide d'une clef dynamométrique. Ordre de serrage des boulons et couple à appliquer ci-dessous.
- ✚ **Resserrage à chaud de la boulonnerie 1 heure après la mise en service:** cette opération est impérative. Ordre de resserrage des boulons et couple à appliquer ci-dessous.



COUPLE 75 Nm

NOMENCLATURE ET PIÈCES DE RECHANGE

NOMENCLATURE DES PIÈCES

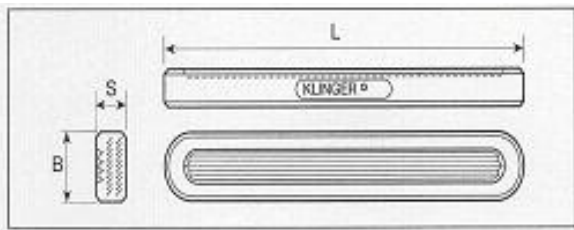


Repère	Désignation
1	Corps
2	Pièce avant
5	Glace
6	Joint d'étanchéité
7	Joint d'appui
8	Vis M12x100
9	Ecrou

Raccordement aux robinets par mamelons ou raccords unions 1/2" ou 3/4".

PIÈCES D'USURE

- Glaces prismatiques à réflexion Klinger type B, au verre au borosilicate, précontraintes thermiquement;
- Joints de glace type B.



Appareil	Glace	L mm	B mm	S mm
R250, I	B I reflex	115	34	17
R250, II	B II reflex	140	34	17
R250, III	B III reflex	165	34	17
R250, IV	B IV reflex	190	34	17
R250, V	B V reflex	220	34	17
R250, VI	B VI reflex	250	34	17
R250, VII	B VII reflex	280	34	17
R250, VIII	B VIII reflex	320	34	17
R250, IX	B IX reflex	340	34	17

Les glaces de niveau Klinger type B sont emballées individuellement sous étui carton. Elles sont fournies avec un joint d'appui (couleur vert et blanc) et un joint d'étanchéité (couleur noir), prêtes au montage.

ATTENTION : UTILISER UNIQUEMENT DES PIÈCES D'ORIGINE KLINGER